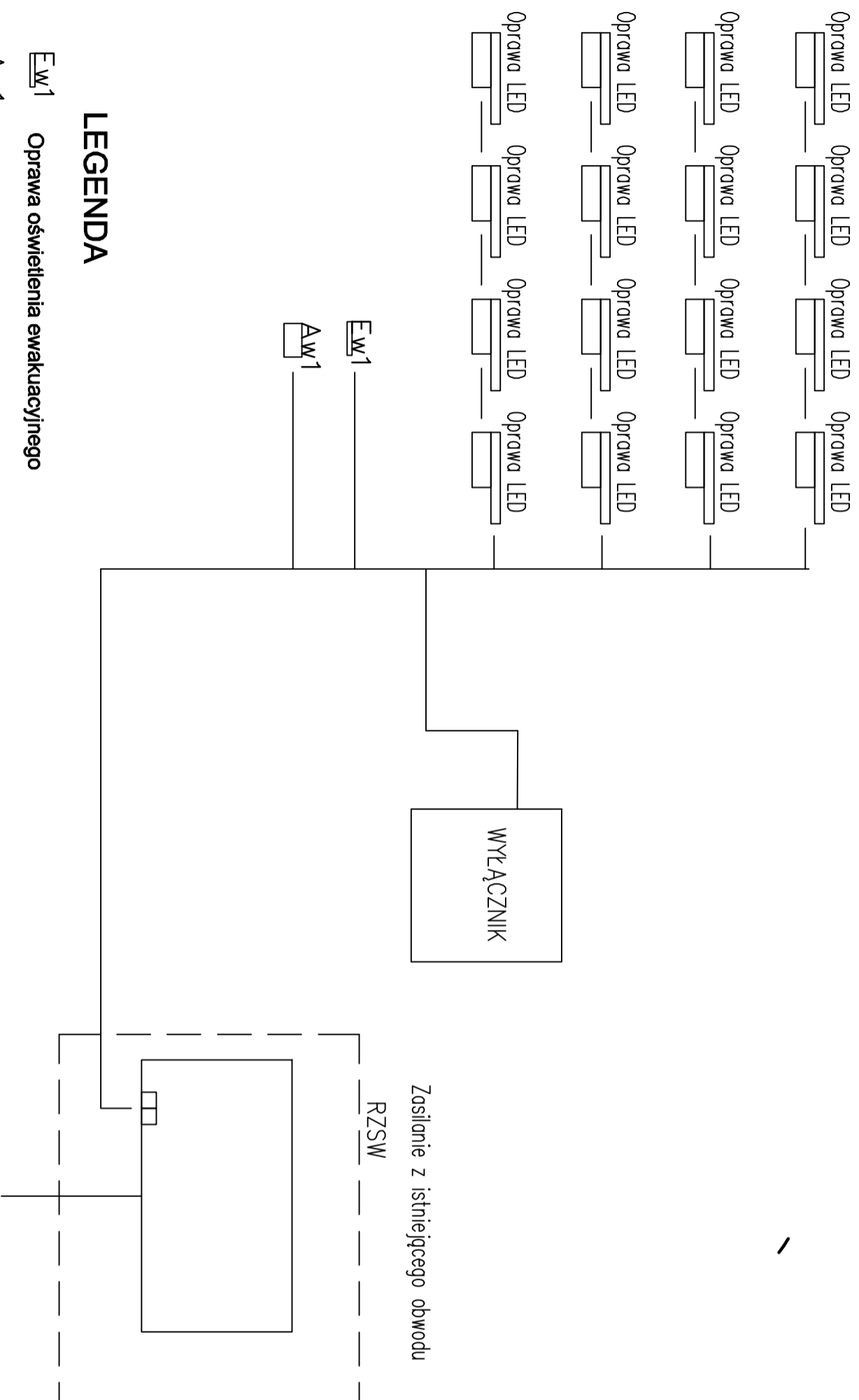


# Schemat Podłączeń Instalacji Elektrycznej Duża sala sportowa



## LEGENDA

**Ew1** Oprawa oświetlenia ewakuacyjnego

**Aw1** Oprawa oświetlenia awaryjnego

Oprawa LED  
Oprawa LED 11950lm 93W IP20 1195x595mm

**"Aranżacja i modernizacja akustyczna  
pomieszczeń sal gimnastycznych Szkoły  
Podstawowej Nr 173 przy ul. Trakt Brzeski 18 "**

Investor Miasto Stołeczne Warszawa - Dzielnicą Wesoła  
ul. 1 Piskudskiego Pułku 33 WP

Stadium  
PROJEKT WYKONAWCZY

Rysunek

**Schemat podłączenia instalacji elektrycznej**

Stado

Data  
PAŹDZIERNIK 2019

Projektant  
mgr inż. Ireneusz Lewczuk MAZ/0390/POOE/08

Nr uprawnień

Spowodujący Nr uprawnień

ARCHITEKTURA



THEATRBAU Sp. z o.o.  
04-462 Warszawa, ul. Strazacka 63/65,  
Tel. +48 535-505-070, office@theatrbau.pl  
www.theatrbau.pl

Nr rys.

E-02