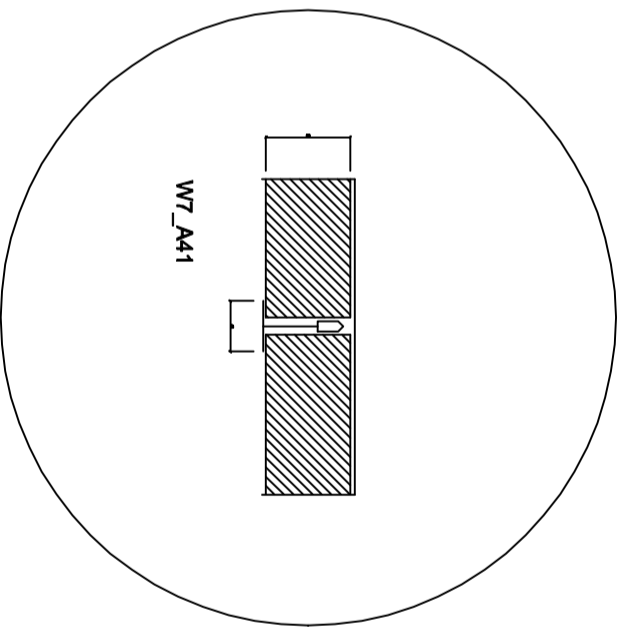


- 1 panel 35mm
- 2 Profil ośrodkowy Connected 0281, L=3000mm
- 3 Uszczelnienie przekładniczanekowy 3315 Connected
- 4 Profil poprzeczny T24 Connected, L=800mm
- 5 Kółkowy przysiędany uszyty jako wieszak
- 6 Profil główny HD T24 Connected, L=3700mm, ca 800mm

Detail Sufitu Podwieszanego

Płyta
Format płyty wg systemu



Detail Panelu Ściennego

Płyta w krawędzi A
Format płyty wg systemu

<p>"Aranżacja i modernizacja akustyczna pomieszczeń sal gimnastycznych Szkoły Podstawowej Nr 173 przy ul. Trakt Brzeski 18 "</p>	
<p>Investor Miasto Stołeczne Warszawa - Dzielnica Wesoła ul. 1 Pilsudskiego Pułku 33 WP</p>	<p>Stadium PROJEKT WYKONAWCZY</p>
<p>Rysunek DETALE</p>	
<p>Skala 1:20</p>	<p>Data PAŹDZIERNIK 2019</p>
<p>ARCHITEKTURA Projektant inż. arch. Magdalena Joczewska</p>	<p>Nr uprawnień MA/044/14</p>
<p>Sporządził mgr inż. arch. Antoni Byszewski</p>	<p>Nr rys. A-12</p>
<p>THEATERBAU Sp. z o.o. 04-462 Warszawa, ul. Straszaka 63/65, Tel. +48 535-505-070, office@theaterbau.pl www.theaterbau.pl</p>	